

WENTYLATOR OSIOWY SSĄCY 250mm

-napięcie 230V

-prąd 0,24A

-moc wejściowa 52W

-prędkość obrotowa 1400r/min

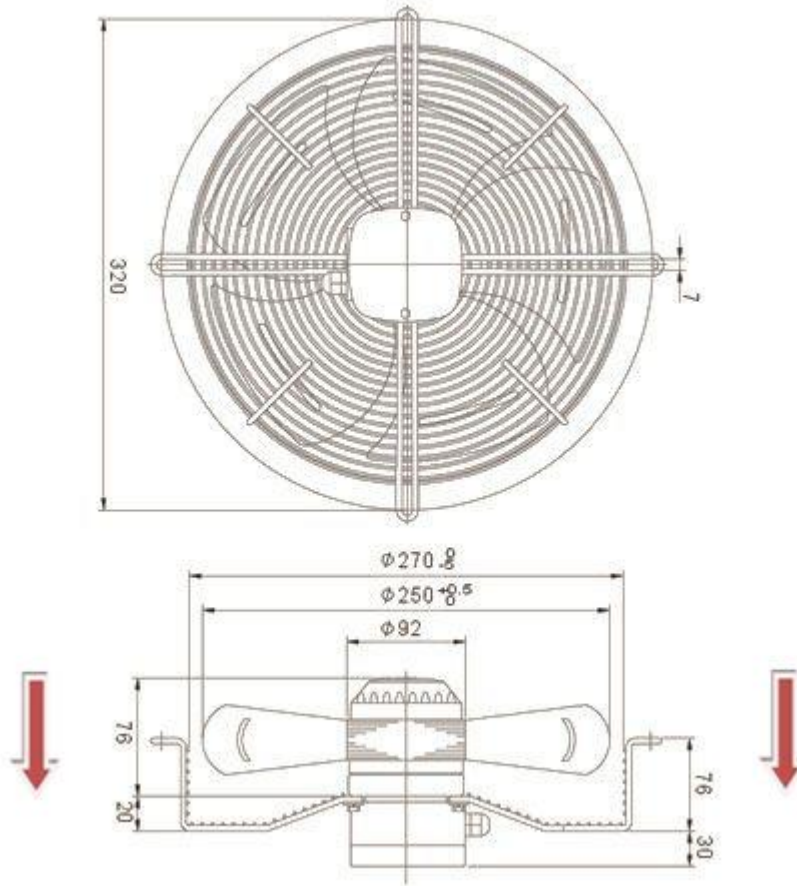
-wydajność 740m³/h

-głośność 55dB

-stopień ochrony IP44

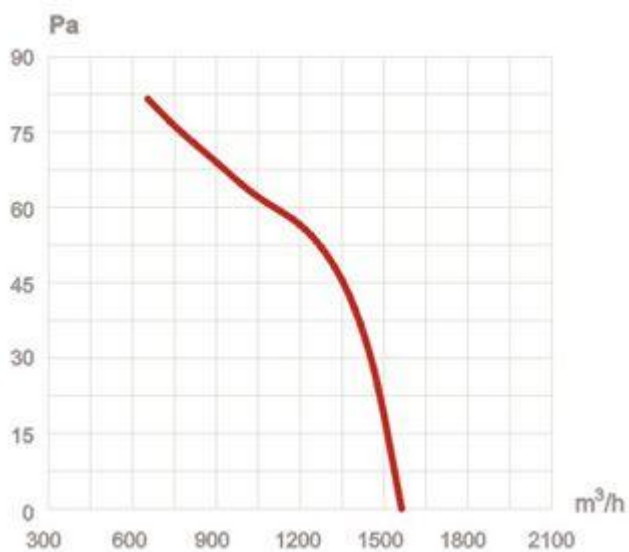


Wymiary:



↓ strzałka określa kierunek przepływu powietrza

Wydajność:

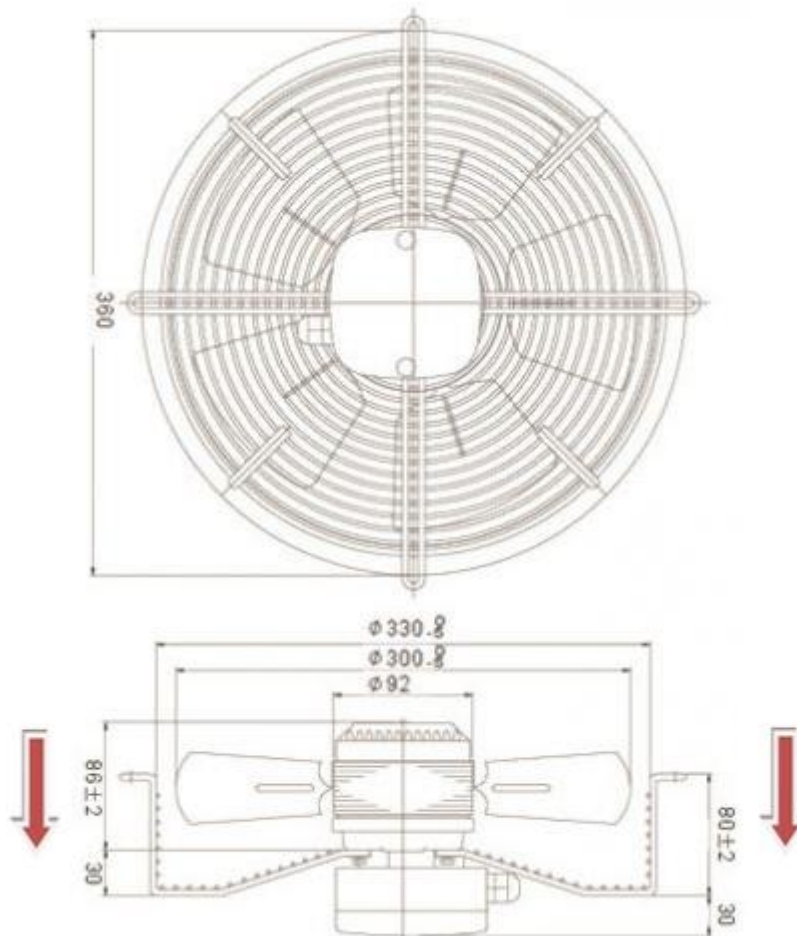


WENTYLATOR OSIOWY SSĄCY 300mm

- napięcie 230V
- prąd 0,36A
- moc wejściowa 76W
- prędkość obrotowa 1400r/min
- wydajność 1200m³/h
- głośność 58dB
- stopień ochrony IP44

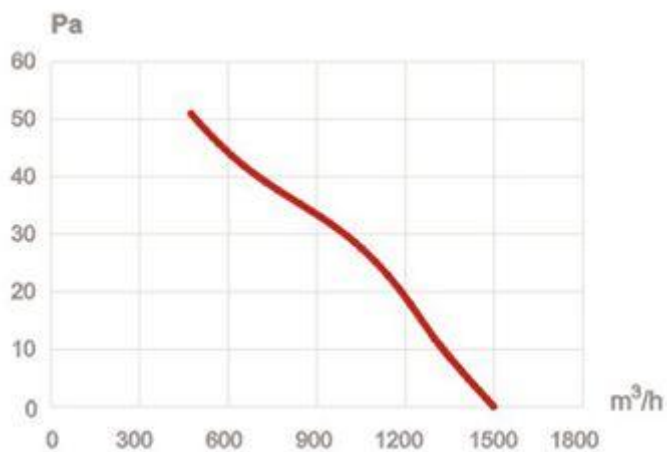


Wymiary:



↓ strzałka określa kierunek przepływu powietrza

Wydajność:



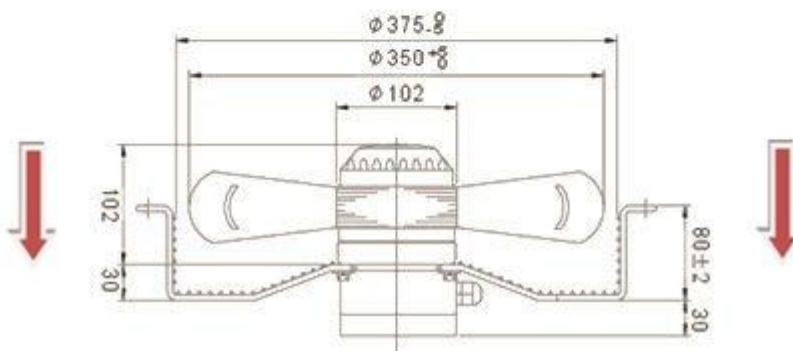
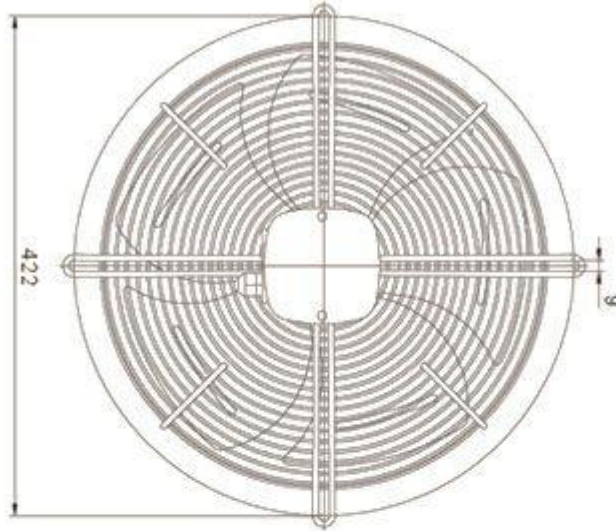
WENTYLATOR OSIOWY SSĄCY 350mm

- napięcie 230V
- prąd 0,65A
- moc wejściowa 145W
- prędkość obrotowa 1380r/min

- wydajność 2300m³/h
- głośność 62dB
- stopień ochrony IP44

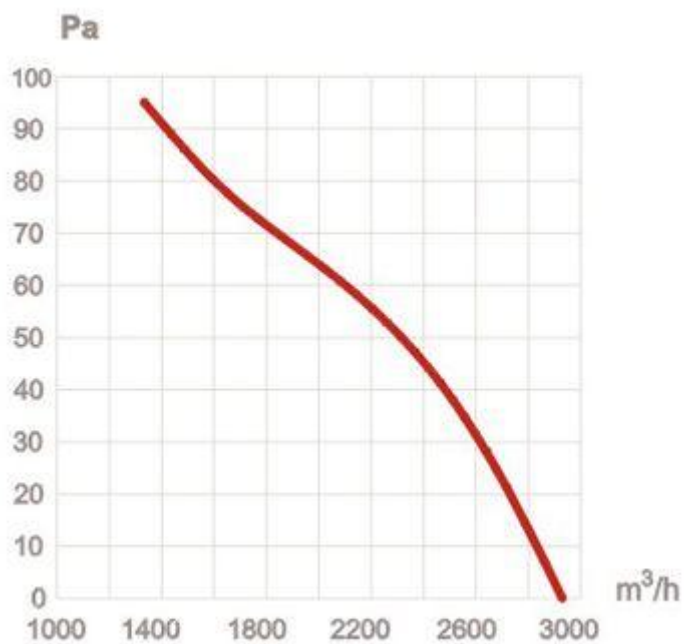


Wymiary:



↓ strzałka określa kierunek przepływu powietrza

Wydajność:



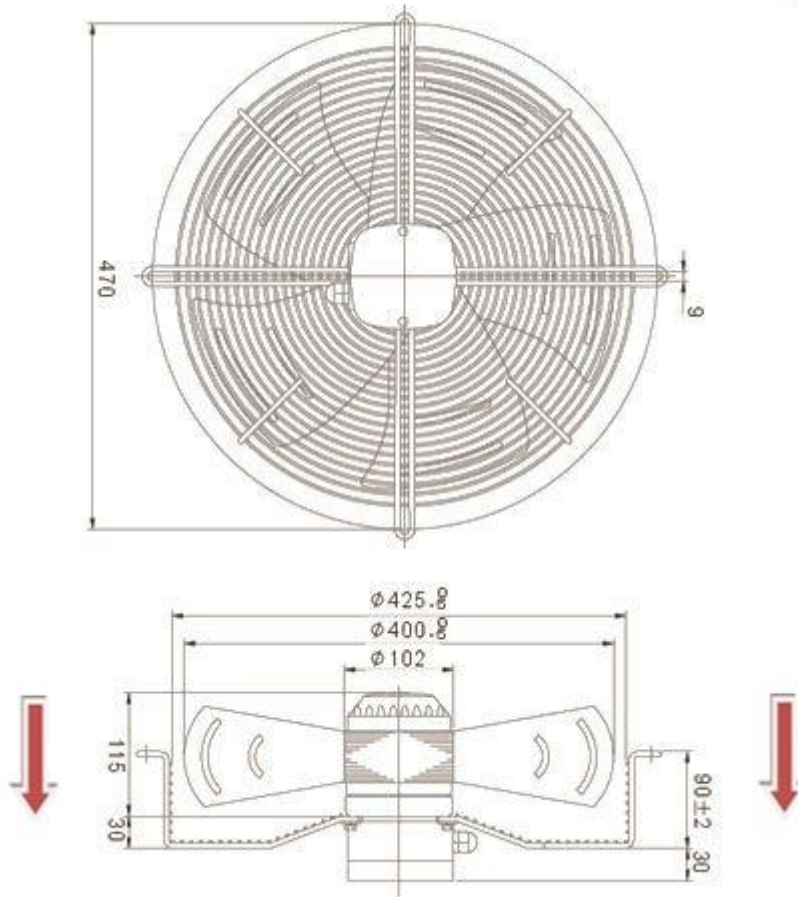
WENTYLATOR OSIOWY SSĄCY 400mm

- napięcie 230V
- prąd 0,85A
- moc wejściowa 190W
- prędkość obrotowa 1380r/min

- wydajność 3300m³/h
- głośność 68dB
- stopień ochrony IP44

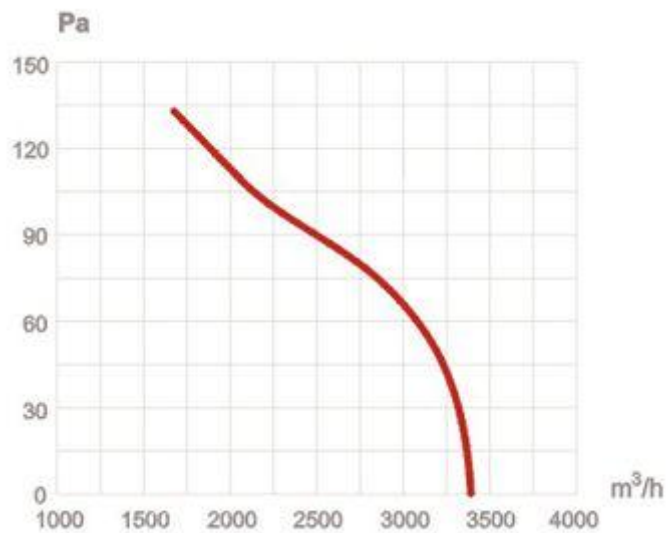


Wymiary:



↓ strzałka określa kierunek przepływu powietrza

Wydajność:



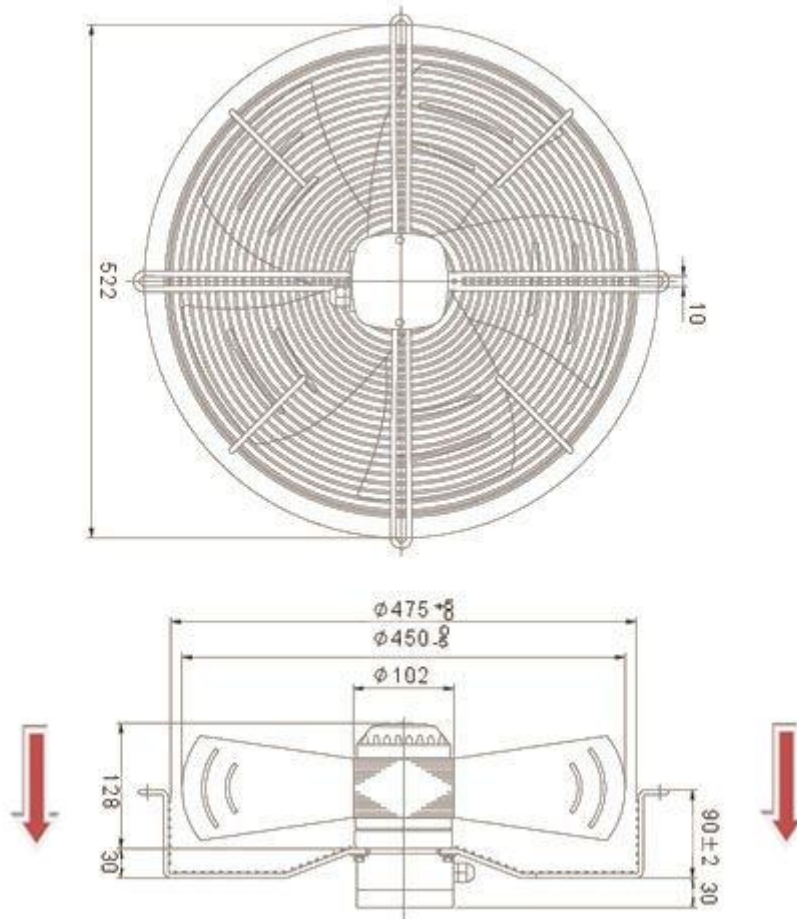
WENTYLATOR OSIOWY SSĄCY 450mm

-napięcie 230V lub 380V
-prąd 1,15A 0,61A
-moc wejściowa 245W 252W
-prędkość obrotowa 1350r/min

-wydajność 4700m³/h
-głośność 68dB
-stopień ochrony IP44

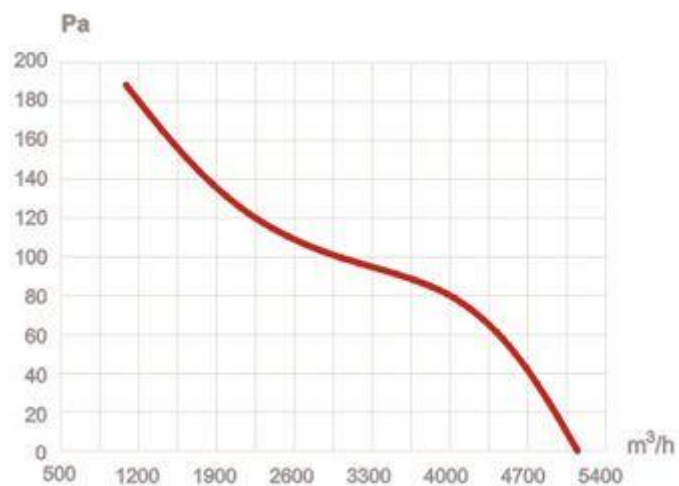


Wymiary:



↓ strzałka określa kierunek przepływu powietrza

Wydajność:



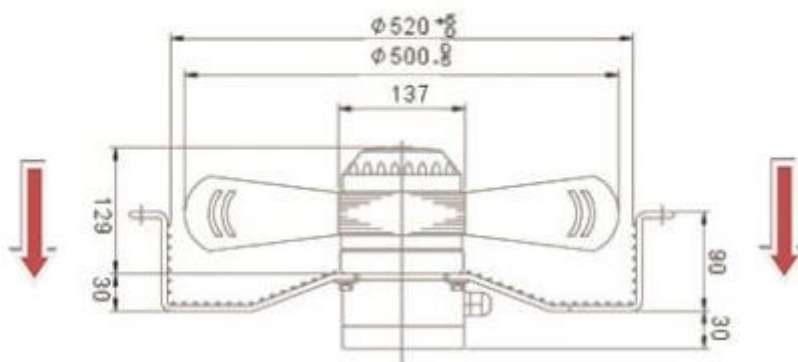
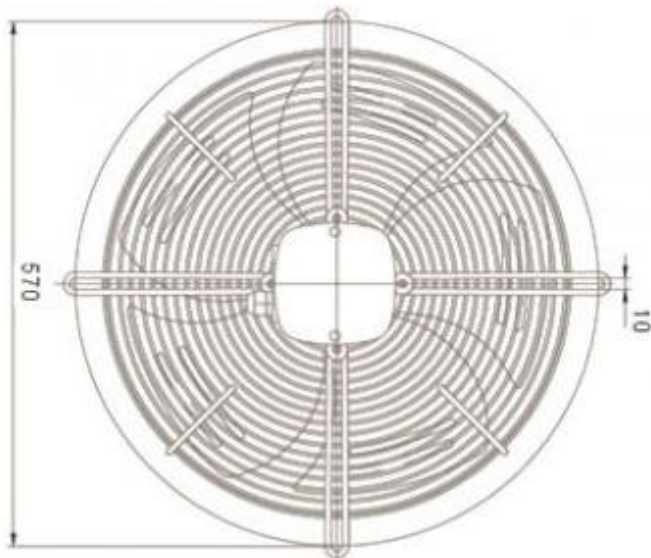
WENTYLATOR OSIOWY SSĄCY 500mm

- napięcie 230V
- prąd 1,95A
- moc wejściowa 430W
- prędkość obrotowa 1300r/min

- wydajność 4700m³/h
- głośność 68dB
- stopień ochrony IP44

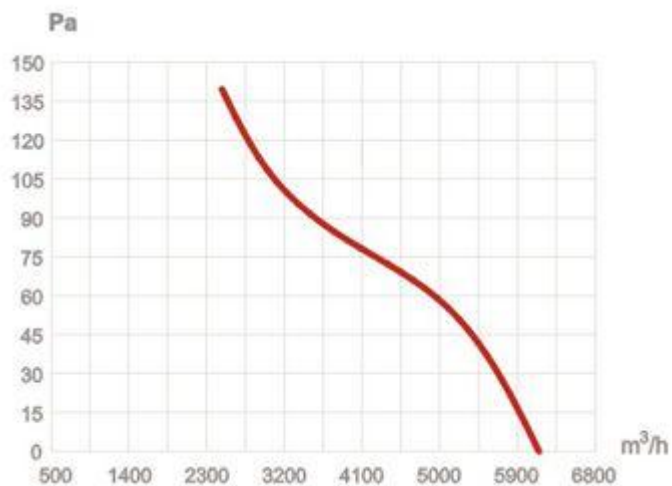


Wymiary:



↓ strzałka określa kierunek przepływu powietrza

Wydajność:



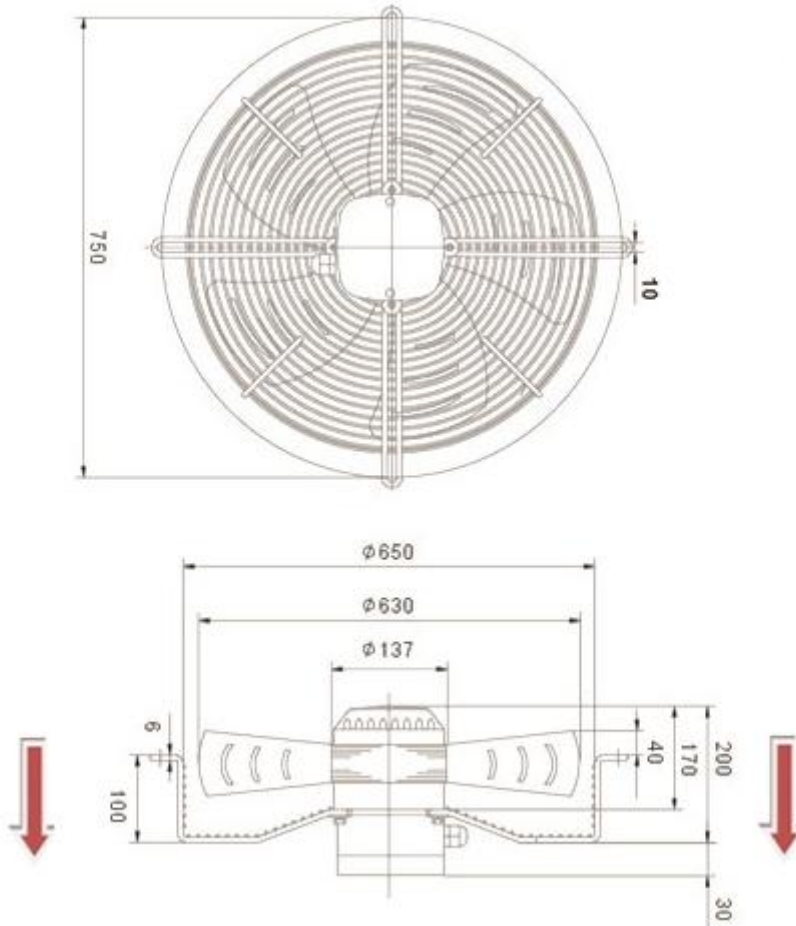
WENTYLATOR OSIOWY SSĄCY 630mm

- napięcie 380V
- prąd 2,5A
- moc wejściowa 550W
- prędkość obrotowa 900r/min

- wydajność 8800m³/h
- głośność 75dB
- stopień ochrony IP44



Wymiary:



↓ strzałka określa kierunek przepływu powietrza

Wydajność:

